

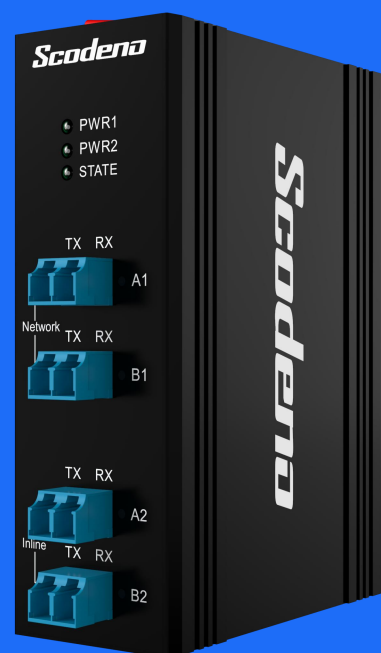
XPTN-9000-63-4FX 光口 BYPASS 器件

主要特性

输入电压：DC12-58V

工作温度：-40°C ~ +85°C

外 壳：IP40 防护等级，无风扇设计



产品描述

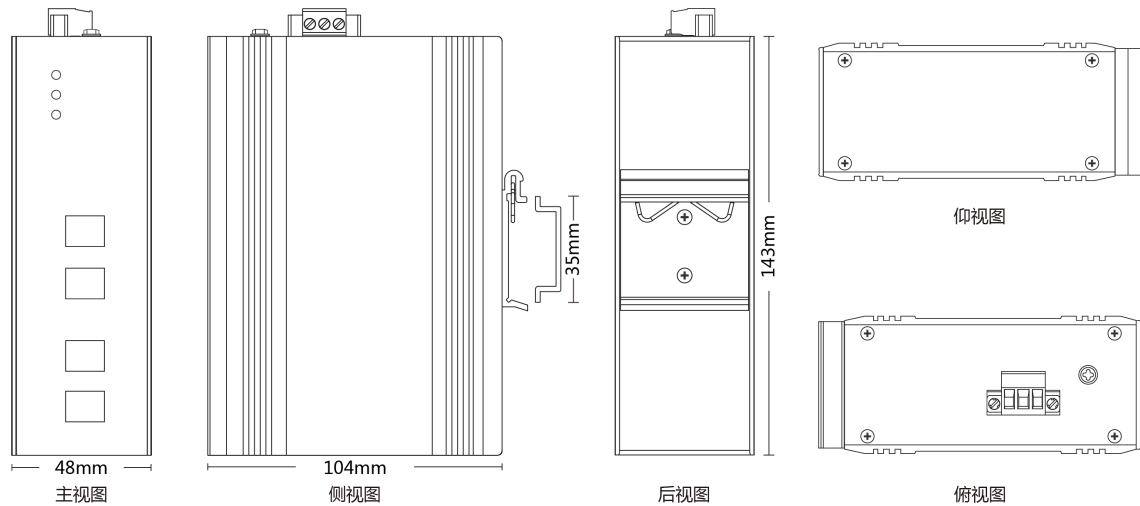
PRODUCT DESCRIPTION

产品为我司配套使用配件，实现光口 Bypass 功能，通过无风扇散热电路设计、宽范围工作环境温度、高防护等级等技术，提供了耐高/低温特性，增强了工业网络的可靠性和安全性。更能满足轨道交通、平安城市、智能交通、室外监控和其他恶劣环境中的部署要求。

外观尺寸

APPEARANCE & SIZE

Scodena[®]



产品参数

PRODUCT PARAMETERS

参数表	单位		
波长范围	nm	850±40	1260~1650
工作波长	nm	850	1310/1490/1550/1625/1650
插入损耗	dB	Typ: 0.8, max: 1.2	Typ: 0.6, max: 0.8
回波损耗	dB	MM≥30 SM≥50	
串扰	dB	MM≥45 SM≥55	
PDL	dB	≤0.05	
WDL	dB	≤0.25	
TDL	dB	≤0.25	
重复性	dB	≤±0.02	
电压	V	10-58	
工作温度	°C	-40 ~ 85	
存储温度	°C	-40 ~ 85	
重量	KG	0.5	
尺寸	mm*mm*mm	143*103*48	

其他参数

电气特性 (Electrical Specifications)

输入电压 (input voltage)	DC12-58V
整机功耗 (Total Power consumption)	<2W

环境条件 (Environment)

工作温度 (Operating temperature)	-40°C~+85°C
储藏/运输温度 (Storage temperature)	-40°C~+85°C
相对湿度 (Relative humidity)	5%~95% 无凝露 (non-condensing)
散热方式 (Thermal methods)	无风扇设计, 自然散热
MTBF	100,000 小时

机械结构 (Mechanical Dimensions)

Scodena[®]

尺寸 (Product size)	48X104X143mm
安装方式 (Installation Method)	卡轨式安装
重量 (Weight)	0.54KG

防护 (EMC&INGRESS PROTECTION)

IP 等级 (IP Level)	IP40
电源浪涌防护 (Surge protection of Power)	IEC 61000-4-5 Level X (6KV/2KV) (8/20us)
辐射抗扰 (RS)	IEC 61000-4-3 Level 3 (10V/m)
抗静电干扰 (ESD)	IEC 61000-4-2 Level 4 (8K/15K)
自由跌落 (Free fall)	0.5m

相关认证 (Authentication)

认证 (Authentication)	公安部、工信部检验报告及入网许可证 CCC/CE/FCC/RoHS
---------------------	--------------------------------------

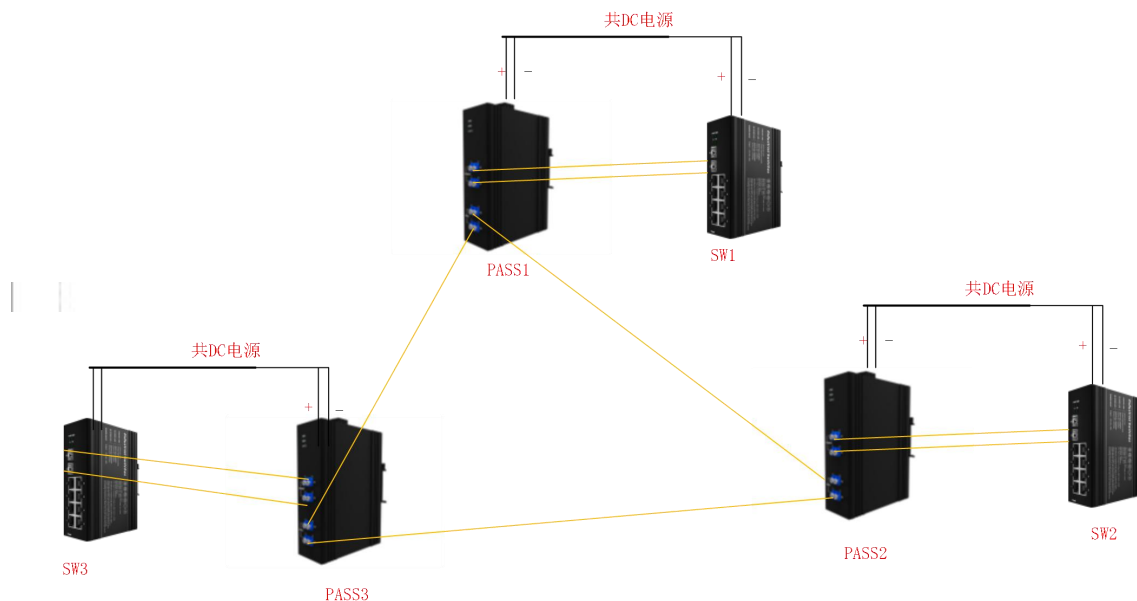
配套和附件 (Accessories)

配套设备 (Accessories)	设备, 端子, 合格证, 说明书,
--------------------	-------------------

光纤连接

FIBER OPTIC CONNECTION

设备通电状态 A1 A2 是连通的, B2 B2 是连通的, 当 Bypass 配件断电时, A2 B2 连通, 应用如下图



使用连接示意图