



XPTN-9000-85-8GT-VX 管理型工业交换机

输入电压: DC 12-58V

工作温度: -40°C ~ +85°C

外壳: IP50防护等级, 无风扇设计

检验报告: CE/FCC/RoHS

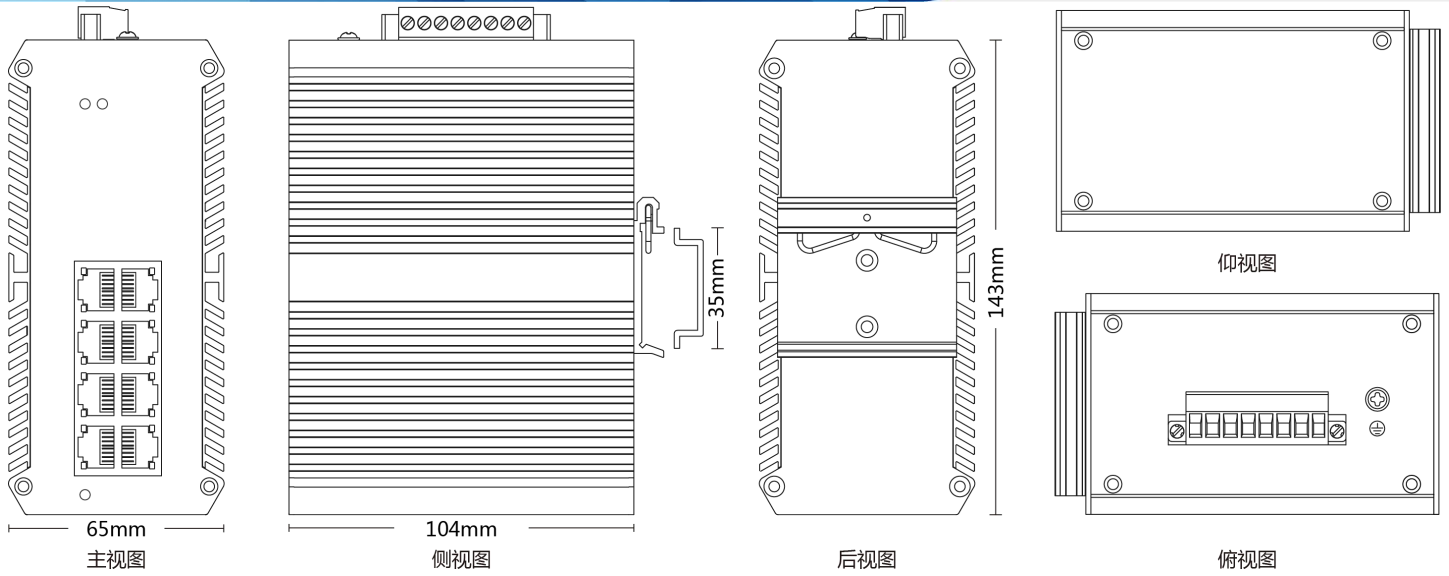
防静电: 8KV-15KV

MTBF: 100000小时

产品描述

此设备是 8个10/100/1000Base-T管理型工业以太网快速交换机,通过无风扇散热电路设计、宽范围工作环境温度、高防护等级等技术, 提供了耐高/低温、防雷等卓越的工业级品质; 而且集成交换、安全等各种丰富协议, 同时支持公有以太网多环境保护技术 (ERPS), 大大提升了组网灵活性, 并增强了工业网络的可靠性和安全性。更能满足轨道交通、平安城市、智能交通、室外监控和其他恶劣环境中的部署要求。

产品尺寸



产品参数

接口 (Provider Mode Ports)

业务接口 (Fixed port)	8*10/100/1000 Base - T
管理接口 (Management Port)	支持console
电源接口 (Power interface)	凤凰端子, 双电源冗余
LED灯 (LED Indicators)	PWR, Link/ACT LED

线缆类型及距离 (Cable type&Transmission distance)

双绞线 (Twisted-pair)	0-100m (CAT5e,CAT6)
--------------------	---------------------

网络拓扑 (Network Topology)

环形拓扑 (Ring topology)	支持
星型拓扑 (Star topology)	支持
总线拓扑 (Bus topology)	支持
树形拓扑 (Tree Topology)	支持
混合式拓扑 (Hybrid topology)	支持

电气特性 (Electrical Specifications)

输入电压 (input voltage)	非PoE: DC12-58V PoE: DC48-58V
整机功耗 (Total Power consumption)	非PoE<10W PoE<250W

PoE支持 (PoE Support) 选配

PoE端口 (PoE port)	1-8
PoE协议 (PoE Protocol)	802.3af, 802.3at
PoE引脚分配 (Pin Assignment)	1,2,3,6
PoE管理模式 (PoE Management)	支持

PoE支持++ (PoE Support) 选配

PoE端口 (PoE port)	1-8
PoE协议 (PoE Protocol)	802.3af, 802.3at, 802.3bt(1-2 口支持)
PoE引脚分配 (Pin Assignment)	af/at: 1,2,3,6 bt: 1-8
PoE管理模式 (PoE Management)	支持

二层交换 (Layer 2 Switching)

交换容量 (Switching capacity)	36G
包转发率 (Packet forwarding rate)	26.78Mpps
MAC地址表 (MAC address table)	16K
VLAN支持及数量 (VLAN)	支持4K
包缓冲区 (Buffer)	12M
转发延迟 (Forwarding delay)	<10us
极性反转 (MDI/MDIX)	支持
流量控制 (Flow control)	支持
巨型帧 (Jumbo Frame)	支持10Kbytes
生成树协议 (Spanning Tree)	支持STP/RSTP/MSTP

环网协议 (Ring Protocol)	支持ERPS
链路聚合 (Link Aggregation)	支持12组
组播 (Multicast)	支持IGMP Snooping
端口镜像 (Port Mirroring)	支持
风暴抑制 (Storm Control)	支持
端口流量统计 (Interface Counters)	支持
QINQ	支持
802.1X	支持
MAC认证	支持
端口隔离 (Port Isolation)	支持
Rmon	支持
NTP client	支持
DHCP client	支持
DHCP snooping	支持
Ping/tracert检测	支持
Dying gasp	支持
DDM	支持
端口安全 (Port security)	支持
IP Source Guard	支持
设备扫描	支持

汇聚服务 (Convergence)

访问控制列表 (ACL)	支持ACL 500条; 支持IP标准ACL; 支持MAC扩展ACL; 支持IP扩展ACL;
服务质量 (QoS)	支持QoS重标记, 优先级映射; 支持SP, WRR队列调度; 支持入口限速、出口限速; 支持基于流的QoS

管理功能 (Management)

命令行 (CLI)	支持
管理串口 (Console)	支持
Telnet/SSH	支持
WEB管理	支持
管理IP	支持IPV4/IPV6
SNMP	支持SNMPv1/v2c/v3
用户管理 (User Management)	支持
系统日志 (System Log)	支持
文件升级 (Configuration File Download/Upload)	支持

固件升级 (Upgrade Firmware)	支持
-------------------------	----

机械结构 (Mechanical Dimensions)

尺寸 (Product size)	143X104X65mm
安装方式 (Installation Method)	卡轨式安装
重量 (Weight)	0.85KG

环境条件 (Environment)

工作温度 (Operating temperature)	-40°C~+85°C
储藏/运输温度 (Storage temperature)	-40°C~+85°C
相对湿度 (Relative humidity)	5%~95% 无凝露 (non-condensing)
散热方式 (Thermal methods)	无风扇设计, 自然散热
MTBF	100,000 小时

防护 (EMC&INGRESS PROTECTION)

IP等级 (IP Level)	IP50
电源浪涌防护 (Surge protection of Power)	IEC 61000-4-5 Level X (6KV/6KV) (8/20us)
网口浪涌防护 (Surge protection of Ethernet port)	IEC 61000-4-5 Level 4 (4KV/4KV) (10/700us)
辐射抗扰 (RS)	IEC 61000-4-3 Level 3 (10V/m)
瞬间脉冲抗干扰 (EFI)	IEC 61000-4-4 Level 3 (1V/2V)
传导抗干扰 (CS)	IEC 61000-4-6 Level 3 (10V/m)
电源频率磁场抗扰 (PFMF)	IEC 61000-4-8 Level 4 (30A/m)
电压跌落 (DIP)	IEC 61000-4-11 Level 3 (10V)
抗静电干扰 (ESD)	IEC 61000-4-2 Level 4 (8K/15K)
自由跌落 (Free fall)	0.5m

相关认证 (Authentication)

认证 (Authentication)	公安部、工信部检验报告及入网许可证、CE/FCC/RoHS
---------------------	-------------------------------

配套和附件 (Accessories)

配套设备 (Accessories)	设备, 端子, 合格证, 说明书, 电源适配器 (选配)
--------------------	------------------------------

可选型号 (Optional model)

XPTN-9000-85-8GT-VX	8个10/100/1000M电口
XPTN-9000-85-8GP-VX	8个10/100/1000M电口, 支持PoE&PoE+
XPTN-9000-85-8GP2B-VX	8个10/100/1000M电口, 支持PoE&PoE+&PoE++