



## XPTN-9000-65-5TP-DZ 非管理型工业交换机

输入电压: DC 12-30V

工作温度:  $-40^{\circ}\text{C} \sim +75^{\circ}\text{C}$

外壳: IP40防护等级, 无风扇设计

拨码: 4位特色拨码功能

检验报告: CE/FCC/RoHS

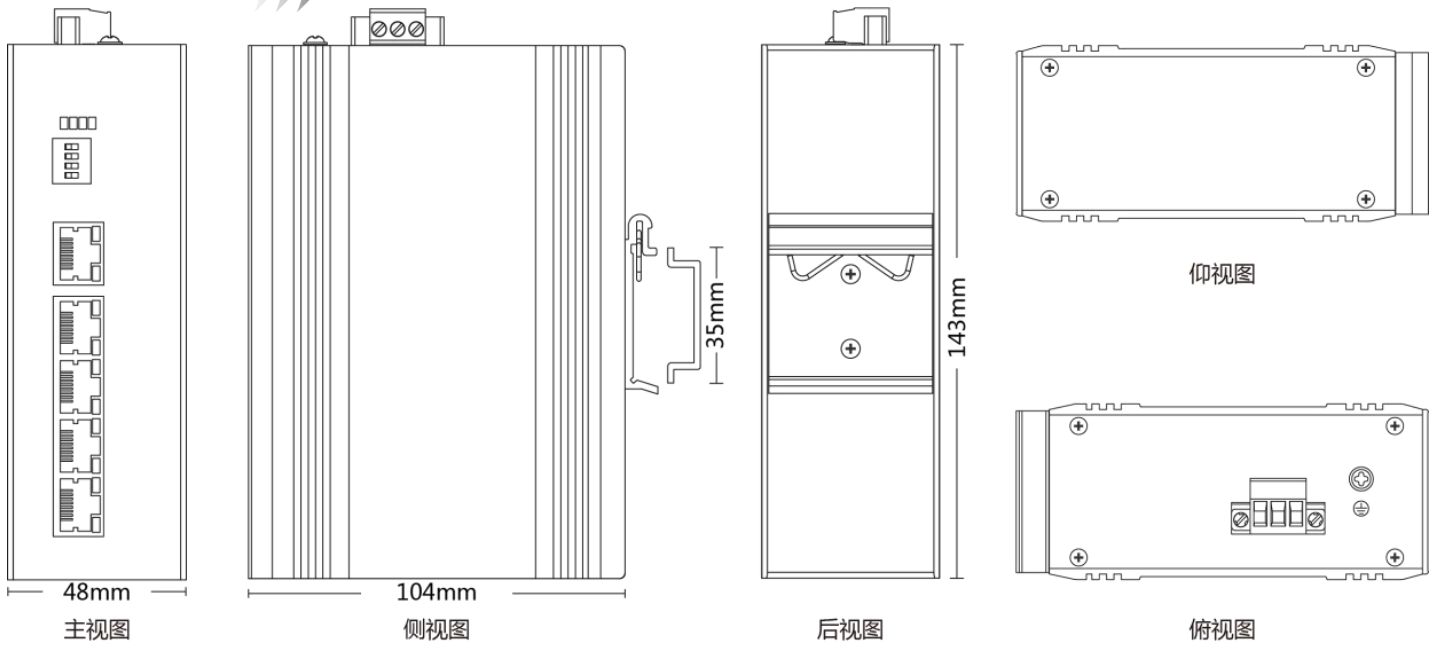
防静电: 8KV-15KV

MTBF: 100000小时

### 产品描述

此设备是5个10/100 Base-TX非管理型工业以太网快速交换机,支持POE, 通过无风扇散热电路设计、宽范围工作环境温度、高防护等级等技术, 提供了耐高/低温、防雷等卓越的工业级品质, 增强了工业网络的可靠性和安全性。更能满足轨道交通、平安城市、智能交通、室外监控和其他恶劣环境中的部署要求。

## 产品尺寸



## 产品参数

### 接口 (Provider Mode Ports)

业务接口 (Fixed port)	5*10/100 Base - TX
电源接口 (Power interface)	凤凰端子, 双电源冗余
LED灯 (LED Indicators)	PWR, OPT, NMC, ALM

### 非PoE款拨码说明 (Dialing instructions)

1 I/R	端口隔离
2 VLAN	VLAN隔离
3 Q/I	QoS
4 F/P	流控

### PoE款拨码说明 (Dialing instructions)

1 I/R	无感重启
2 VLAN	VLAN隔离
3 Q/I	端口隔离
4 F/P	VIP供电以及QoS

## 线缆类型及距离 (Cable type&Transmission distance)

双绞线 (Twisted-pair)	0-100m (CAT5e,CAT6)
--------------------	---------------------

## 网络拓扑 (Network Topology)

环形拓扑 (Ring topology)	不支持
星型拓扑 (Star topology)	支持
总线拓扑 (Bus topology)	支持
树形拓扑 (Tree Topology)	支持

## 电气特性 (Electrical Specifications)

输入电压 (input voltage)	PoE: DC12-30V
POE总功耗 (POE total power)	PoE满载<60W

## PoE支持 (PoE Support) 选配

PoE端口 (PoE port)	1-4
PoE协议 (PoE Protocol)	802.3af, 802.3at
PoE引脚分配 (Pin Assignment)	1,2,3,6

## 二层交换 (Layer 2 Switching)

交换容量 (Switching capacity)	1.4G
包转发率 (Packet forwarding rate)	0.744 Mpps
MAC地址表 (MAC address table)	1K
包缓冲区 (Buffer)	512K
转发延迟 (Forwarding delay)	<5us
极性反转 (MDI/MDIX)	支持
流量控制 (Flow control)	支持
巨型帧 (Jumbo Frame)	支持2048bytes
看门狗功能 (WatchDog)	支持
端口隔离 (Port isolation)	支持

## 机械结构 (Mechanical Dimensions)

尺寸 (Product size)	143X104X48mm
安装方式 (Installation Method)	卡轨式安装
重量 (Weight)	约0.45KG

## 环境条件 (Environment)

工作温度 (Operating temperature)	-40°C~+75°C
储藏/运输温度 (Storage temperature)	-40°C~+75°C
相对湿度 (Relative humidity)	5%~95% 无凝露 (non-condensing)
散热方式 (Thermal methods)	无风扇设计, 自然散热
MTBF	100,000 小时

## 防护 (EMC&INGRESS PROTECTION)

IP等级 (IP Level)	IP40
电源浪涌防护 (Surge protection of Power)	IEC 61000-4-5 Level X (6KV/4KV) (8/20us)
网口浪涌防护 (Surge protection of Ethernet port)	IEC 61000-4-5 Level 4(4KV/4KV) (10/700us)
辐射抗扰 (RS)	IEC 61000-4-3 Level 3 (10V/m)
瞬间脉冲抗干扰 (EFI)	IEC 61000-4-4 Level 3 (1V/2V)
传导抗干扰 (CS)	IEC 61000-4-6 Level 3 (10V/m)
电源频率磁场抗扰 (PFMF)	IEC 61000-4-8 Level 4 (30A/m)
电压跌落 (DIP)	IEC 61000-4-11 Level 3 (10V)
抗静电干扰 (ESD)	IEC 61000-4-2 Level 4 (8K/15K)
自由跌落 (Free fall)	0.5m

## 相关认证 (Authentication)

认证 (Authentication)	公安部、工信部检验报告及入网许可证、CE/FCC/RoHS
---------------------	-------------------------------

## 配套和附件 (Accessories)

配套设备 (Accessories)	设备, 端子, 合格证, 说明书, 电源适配器 (选配)
--------------------	------------------------------

## 可选型号 (Optional model)

XPTN-9000-65-5TP-DZ	5个10/100M自适应电口, 支持PoE&PoE+
---------------------	----------------------------