



XPTN-9000-65-4GX8TX 非管理型工业交换机

输入电压: DC 12-58V

工作温度: -40°C ~ +75°C

外壳: IP40防护等级, 无风扇设计

检验报告: CE/FCC/RoHS

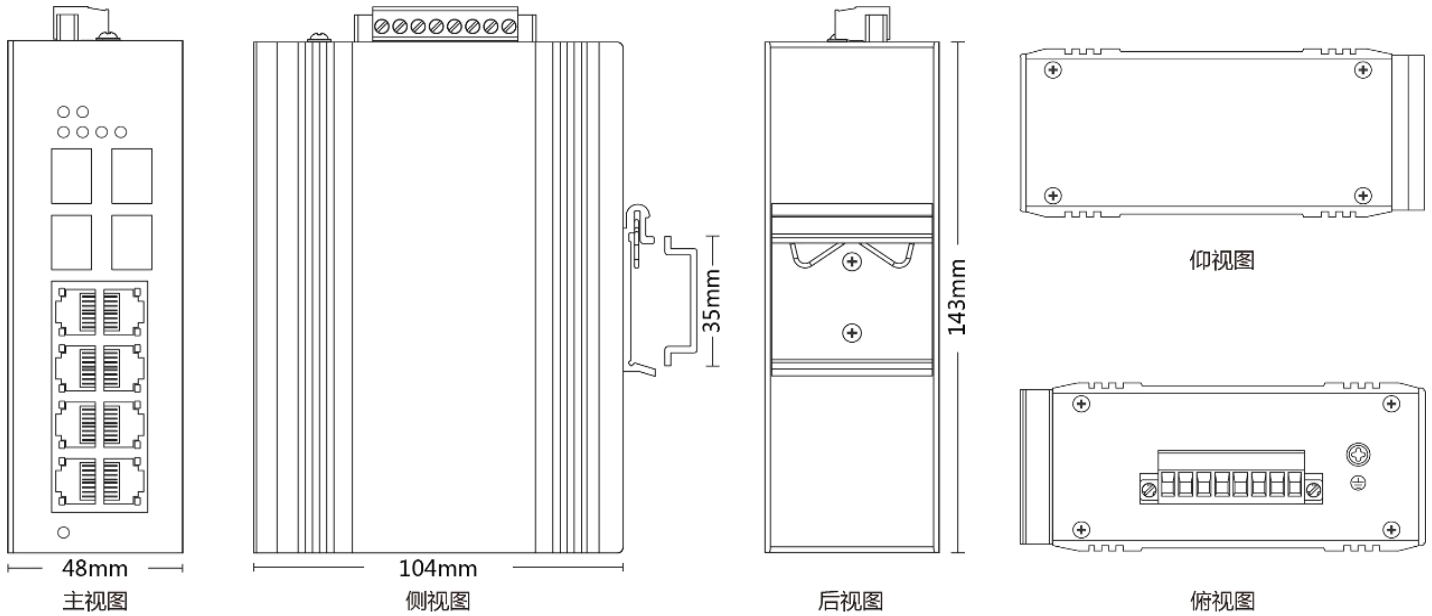
防静电: 8KV-15KV

MTBF: 100000小时

产品描述

此设备是4个千兆光 & 8个10/100Base-TX非管理型工业以太网快速交换机,支持POE, 通过无风扇散热电路设计、宽范围工作环境温度、高防护等级等技术, 提供了耐高/低温、防雷等卓越的工业级品质; 增强了工业网络的可靠性和安全性。更能满足轨道交通、平安城市、智能交通、室外监控和其他恶劣环境中的部署要求。

产品尺寸



产品参数

接口 (Provider Mode Ports)

| | |
|------------------------|-----------------------------------|
| 业务接口 (Fixed port) | 4*1000 Base-X, 8*10/100 Base - TX |
| 电源接口 (Power interface) | 凤凰端子, 双电源冗余 |
| LED灯 (LED Indicators) | PWR, Link/ACT LED |

线缆类型及距离 (Cable type&Transmission distance)

| | |
|--------------------------------|---------------------|
| 双绞线 (Twisted-pair) | 0-100m (CAT5e,CAT6) |
| 单模光纤 (Monomode optical fiber) | 20/40/60/80/100KM |
| 多模光纤 (Multimode optical fibre) | 550m |

网络拓扑 (Network Topology)

| | |
|----------------------|-----|
| 环形拓扑 (Ring topology) | 不支持 |
| 星型拓扑 (Star topology) | 支持 |
| 总线拓扑 (Bus topology) | 支持 |
| 树形拓扑 (Tree Topology) | 支持 |

电气特性 (Electrical Specifications)

| | |
|--------------------------------|------------------------------|
| 输入电压 (input voltage) | 非PoE:12-58V PoE:DC 48-58V |
| 整机功耗 (Total Power consumption) | 非PoE满载<10W PoE满载<250W |

PoE支持 (PoE Support) 选配

| | |
|--------------------------|------------------|
| PoE端口 (PoE port) | 1-8 |
| PoE协议 (PoE Protocol) | 802.3af, 802.3at |
| PoE引脚分配 (Pin Assignment) | 1,2,3,6 |

二层交换 (Layer 2 Switching)

| | |
|-------------------------------|------------|
| 交换容量 (Switching capacity) | 36G |
| 包转发率 (Packet forwarding rate) | 26.78Mpps |
| MAC地址表 (MAC address table) | 16K |
| 包缓冲区 (Buffer) | 12M |
| 转发延迟 (Forwarding delay) | <10us |
| 极性反转 (MDI/MDIX) | 支持 |
| 巨型帧 (Jumbo Frame) | 支持10Kbytes |

机械结构 (Mechanical Dimensions)

| | |
|----------------------------|--------------|
| 尺寸 (Product size) | 143X104X48mm |
| 安装方式 (Installation Method) | 卡轨式安装 |
| 重量 (Weight) | 约0.6KG |

环境条件 (Environment)

| | |
|-------------------------------|-----------------------------|
| 工作温度 (Operating temperature) | -40°C~+75°C |
| 储藏/运输温度 (Storage temperature) | -40°C~+85°C |
| 相对湿度 (Relative humidity) | 5%~95% 无凝露 (non-condensing) |
| 散热方式 (Thermal methods) | 无风扇设计, 自然散热 |
| MTBF | 100,000 小时 |

防护 (EMC&INGRESS PROTECTION)

| | |
|--|---|
| IP等级 (IP Level) | IP40 |
| 电源浪涌防护 (Surge protection of Power) | IEC 61000-4-5 Level X (6KV/4KV) (8/20us) |
| 网口浪涌防护 (Surge protection of Ethernet port) | IEC 61000-4-5 Level 4(4KV/4KV) (10/700us) |
| 辐射抗扰 (RS) | IEC 61000-4-3 Level 3 (10V/m) |
| 瞬间脉冲抗干扰 (EFI) | IEC 61000-4-4 Level 3 (1V/2V) |
| 传导抗干扰 (CS) | IEC 61000-4-6 Level 3 (10V/m) |
| 电源频率磁场抗扰 (PFMF) | IEC 61000-4-8 Level 4 (30A/m) |
| 电压跌落 (DIP) | IEC 61000-4-11 Level 3 (10V) |
| 抗静电干扰 (ESD) | IEC 61000-4-2 Level 4 (8K/15K) |
| 自由跌落 (Free fall) | 0.5m |

相关认证 (Authentication)

| | |
|---------------------|-------------------------------|
| 认证 (Authentication) | 公安部、工信部检验报告及入网许可证、CE/FCC/RoHS |
|---------------------|-------------------------------|

配套和附件 (Accessories)

| | |
|--------------------|------------------------------|
| 配套设备 (Accessories) | 设备, 端子, 合格证, 说明书, 电源适配器 (选配) |
|--------------------|------------------------------|

可选型号 (Optional model)

| | |
|---------------------|-----------------------------------|
| XPTN-9000-65-4GX8TX | 4千兆SFP光接口, 8个10/100M自适应电口 (POE可选) |
|---------------------|-----------------------------------|