



## XPTN-9000-77-2GX8GT-M 管理型工业交换机

输入电压: DC 12-58V

工作温度: -40°C ~ +75°C

外壳: IP40防护等级, 无风扇设计

检验报告: CE/FCC/RoHS

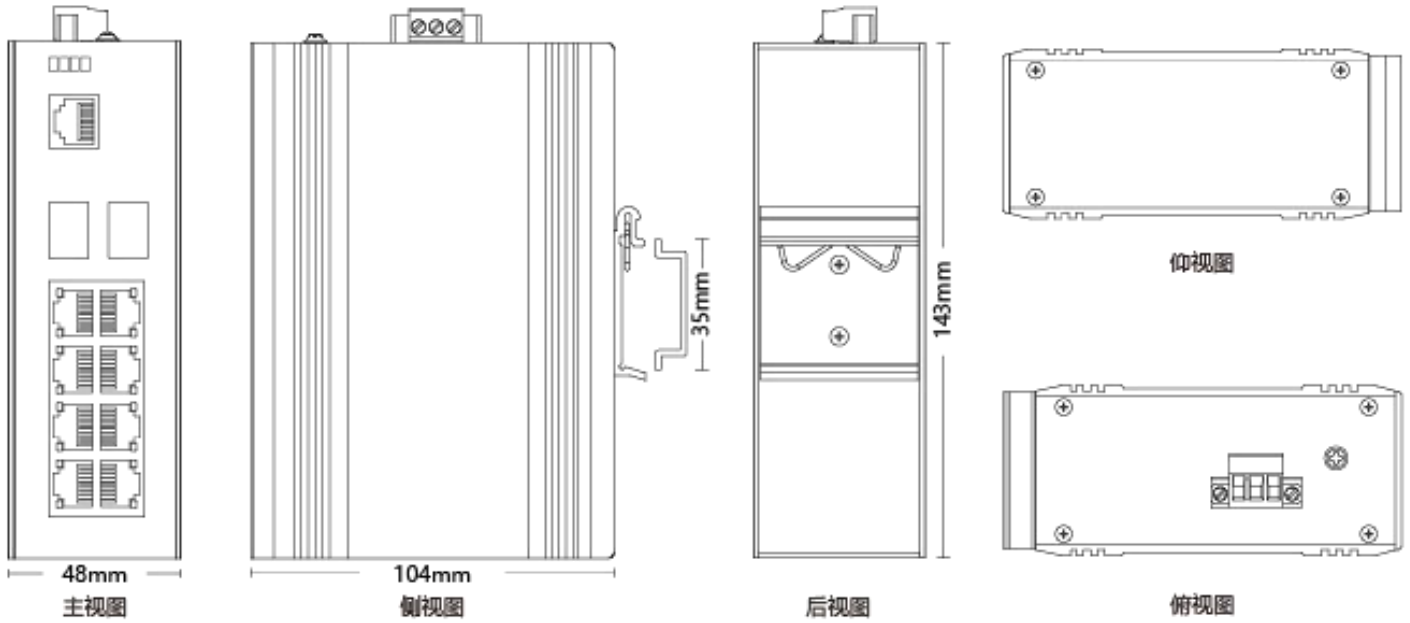
防静电: 8KV-15KV

MTBF: 100000小时

### 产品描述

此设备是2个千兆光 & 8个10/100/1000Base-T管理型工业以太网快速交换机, 通过无风扇散热电路设计、宽范围工作环境温度、高防护等级等技术, 提供了耐高/低温、防雷等卓越的工业级品质; 而且集成交换、安全等各种丰富协议, 同时支持公有以太网多环保护技术 (ERPS), 大大提升了组网灵活性, 并增强了工业网络的可靠性和安全性。更能满足轨道交通、平安城市、智能交通、室外监控和其他恶劣环境中的部署要求。

### 产品尺寸



## 产品参数

### 接口 (Provider Mode Ports)

业务接口 (Fixed port)	2*1000 Base-X, 8*10/100/1000 Base - T
管理接口 (Management Port)	支持console
电源接口 (Power interface)	凤凰端子, 双电源冗余
LED灯 (LED Indicators)	PWR, Link/ACT LED

## 线缆类型及距离 (Cable type&Transmission distance)

双绞线 (Twisted-pair)	0-100m (CAT5e,CAT6)
单模光纤 (Monomode optical fiber)	20/40/60/80/100KM
多模光纤 (Multimode optical fibre)	550m

## 网络拓扑 (Network Topology)

环形拓扑 (Ring topology)	支持
星型拓扑 (Star topology)	支持
总线拓扑 (Bus topology)	支持
树形拓扑 (Tree Topology)	支持
混合式拓扑 (Hybrid topology)	支持

## 电气特性 (Electrical Specifications)

输入电压 (input voltage)	非PoE: DC12-58V PoE: DC48-58V
整机功耗 (Total Power consumption)	非PoE<10W PoE<250W

## PoE支持 (PoE Support) 选配

PoE端口 (PoE port)	1-8
PoE协议 (PoE Protocol)	802.3af, 802.3at
PoE引脚分配 (Pin Assignment)	1,2,3,6
PoE管理模式 (PoE Management)	支持

## 二层交换 (Layer 2 Switching)

交换容量 (Switching capacity)	20G
包转发率 (Packet forwarding rate)	14.88 Mpps
MAC地址表 (MAC address table)	8K
包缓冲区 (Buffer)	4.1M
转发延迟 (Forwarding delay)	<10us
极性反转 (MDI/MDIX)	支持
VLAN支持及数量 (VLAN)	256个
GARP VLAN注册协议 (GVRP)	支持
协议VLAN (Protocol VLAN)	支持
语音VLAN (Voice VLAN)	支持
视频 VLAN (Surveillance VLAN)	支持
MAC VLAN	支持
以太网通道 / 链路聚合 (Etherchannel/ 802 .3ad)	支持

链路汇聚控制协议 (LACP)	支持
接口速率 (Interface Speed)	支持
双工模式 (Duplex Mode)	支持
流量控制 (Flow Control)	支持
巨型帧 (Jumbo frame)	支持
DHCP客户端 (DHCP Client)	支持
SNTP Client	支持
端口统计 (Port Statistics)	支持
端口隔离 (Protected Ports)	支持
高效以太网 (EEE)	支持
以太环网保护倒换ERPS (Ethernet Ring Protection Switching)	支持
链路层发现协议 (LLDP)	支持
LLDP 802.1 类型-长度-值 (LLDP 802.1 TLV)	支持
多生成树 / 快速生成树 / 生成树 (MSTP / RSTP / STP)	支持
生成树 BPDU过滤 (STP BPDU Filter)	支持
生成树 BPDU保护 (STP BPDU guard)	支持
生成树 边缘端口(STP Port Fast)	支持
IGMP Snooping	支持
MLD Snooping	支持
MVR	支持
DHCP接口优先IP绑定	支持
设备扫描	支持

### 三层功能 (Layer 3 Function)

IPV4管理地址	支持
IPV6管理地址	支持
静态IPv4路由 (Static Routes IPv4)	支持32条
静态IPv6路由 (Static Routes IPv6)	支持32条
地址解析协议 (ARP)	支持
环回接口 (Loopback Interface)	支持
DHCP服务器 (DHCP Server)	支持
DNS服务器 (DNS Server)	支持

### 汇聚服务 (Convergence)

访问控制列表 (ACL)	支持MAC标准/扩展ACL 支持IPV4标准/扩展ACL 支持IPV6标准/扩展ACL
服务质量 (QOS)	支持QOS重标记

支持端口信任  
 支持端口限速  
 支持出口队列限速  
 支持SP, WRR调度算法  
 支持COS映射, DSCP映射, IP优先级映射

## 管理功能 (Management)

用户管理 (UserManagement)	支持
系统日志 (SystemLog)	支持
固件升级 (UpgradeFirmware)	支持
文件升级 (ConfigurationFileDownload/Upload)	支持
SNMP	支持SNMP V1/V2/V3
WEB管理	支持
命令行 (CLI)	支持
Telnet/SSH	支持
RMON	支持

## 安全 (Security)

管理通道配置	支持
AAA认证	支持
802.1X认证	支持
MAC-Based认证	支持
WEB-Based认证	支持
DoS防攻击	支持
动态ARP检查	支持
DHCP Snooping	支持
IP Source Guard	支持
端口安全 (Port Security)	支持
端口隔离 (Protected Ports)	支持
风暴抑制 (storm control)	支持

## 设备诊断 (Equipment diagnosis)

RAM日志	支持
Flash日志	支持
端口镜像	支持1: 1或M: 1
Ping	支持
Traceroute	支持
电口测试	支持
光模块信息	支持

UDLD协议	支持
--------	----

## 机械结构 ( Mechanical Dimensions)

尺寸 (Product size)	48X104X143mm
安装方式 (Installation Method)	卡轨式安装
重量 (Weight)	0.55KG

## 环境条件 (Environment)

工作温度 (Operating temperature)	-40°C~+75°C
储藏/运输温度 (Storage temperature)	-40°C~+85°C
相对湿度 (Relative humidity)	5%~95% 无凝露 (non-condensing)
散热方式 (Thermal methods)	无风扇设计, 自然散热
MTBF	100,000 小时

## 防护 (EMC&INGRESS PROTECTION)

电源浪涌防护 (Surge protection of Power)	共模4KV, 差模2KV
网口浪涌防护 (Surge protection of Ethernet port)	共模4KV, 差模2KV
抗静电干扰 (ESD)	接触8K, 空气15K
自由跌落 (Free fall)	0.5m

## 相关认证 (Authentication)

认证 (Authentication)	公安部、工信部检验报告及入网许可证、CE/FCC/RoHS
---------------------	-------------------------------

## 配套和附件 (Accessories)

配套设备 (Accessories)	设备, 端子, 合格证, 说明书, 电源适配器 (选配)
--------------------	------------------------------

## 可选型号 (Optional model)

XPTN-9000-77-2GX8GT-M	千兆2光8电, 2个千兆SFP光接口, 8个10/100/1000M自适应电口 (PoE可选配)
XPTN-9000-77-2GX8GT-M-FC	千兆2光8电, 2个千兆1*9 FC光接口, 8个10/100/1000M自适应电口 (PoE可选配)
XPTN-9000-77-2GX8GT-M-SC	千兆2光8电, 2个千兆1*9 SC光接口, 8个10/100/1000M自适应电口 (PoE可选配)
XPTN-9000-77-2GX8GT-M-ST	千兆2光8电, 2个千兆1*9 ST光接口, 8个10/100/1000M自适应电口 (PoE可选配)